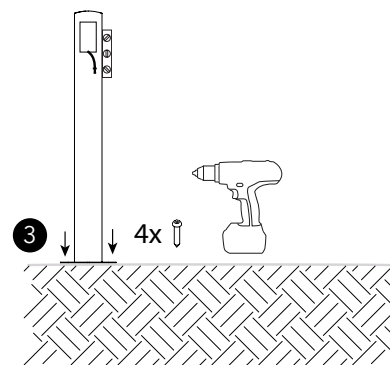
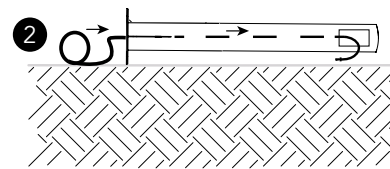
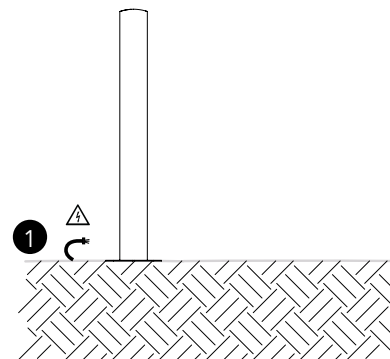
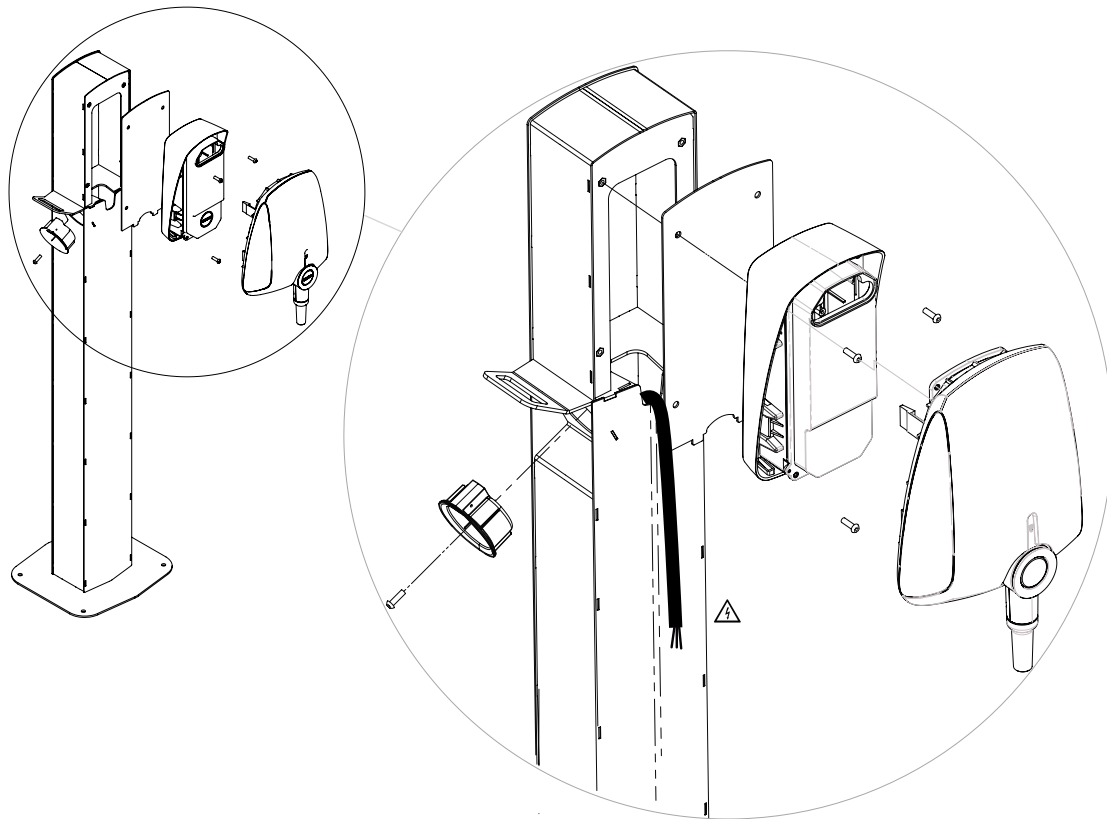


290140
EVBox Elvi Pole - Floor Mount

EVBOX



Included in this box:
1x EVBox Elvi Pole - Floor
Mount (Plug holder Type 2)
1x Plug Holder Type 1



EN ⚠ Warning: Risk of electric shock

- Before installing the pole, make sure that the power line you are using is switched off on your service panel.
- For safety reasons, make sure that the power supply cable routed through the pole is double insulated.

EL ⚠ Προσοποίηση: Κίνδυνος ηλεκτροπληξίας.

- Πριν από την τοποθέτηση της δοκού, βεβαιωθείτε ότι η ηλεκτρική γραμμή που χρησιμοποιείτε είναι απενεργοποιημένη στον πίνακα εξυπηρέτησης σας.
- Για λόγους ασφαλείας, βεβαιωθείτε ότι το καλώδιο τροφοδοσίας ρεύματος που διέρχεται μέσω της δοκού έχει διπλή μόνωση.

DK ⚠ Advarsel: Risiko for elektrisk stød.

- Før installation af stolpen skal du sørge for, at den strømledning der anvendes, er slået fra på dit servicepanel.
- Af sikkerhedsmæssige grunde skal du sørge for, at strømforsyningskablet, der er ført gennem stolpen, er dobbelt isoleret.

FI ⚠ Varoitus: sähköiskuvaara

- Varmista, että käytämäsi sähköjohto on virta on kytketty pois päältä sähkötaulusta ennen tolpan asentamista.
- Turvallisyysystiä johtuen varmista, että tolpan läpi johdettu sähköjohto on kaksoiseristetty.

SL ⚠ Opozorilo: Nevarnost električnega udara.

- Pred vgradnjo droga se prepričajte, da je napajalni vod, ki ga uporabljate, izklopljen v električni omarici.
- Zaradi varnosti se prepričajte, da je napajalni kabel, napeljan skozi drog, dvojno izoliran.

NL ⚠ Waarschuwing: risico op elektrische schok.

- Zorg ervoor dat de voeding in de meterkast is uitgeschakeld voordat u de paal installeert.
- Om veiligheidsredenen moet de voedingskabel die door de paal wordt geleid, dubbel geïsoleerd zijn.

BG ⚠ Внимание: опасност от електрически удар

- Преди да монтирате стълба, се уверете, че захранващият кабел, който използвате, е изключен от сервисния панел.
- За целите на безопасността се уверете, че захранващият кабел, който преминава през стълба, е с двойна изолация.

PL ⚠ Ostrzeżenie: ryzyko porażenia prądem elektrycznym.

- Przed rozpoczęciem montażu słupa należy upewnić się, że używany przewód zasilający jest wyłączony na panelu obsługi.
- Ze względów bezpieczeństwa należy upewnić się, że przewód zasilający poprowadzony przez słup jest podwójnie izolowany.

PT ⚠ Aviso: Risco de choque elétrico.

- Antes de instalar o poste, certifique-se de que a corrente elétrica que está a utilizar se encontra desligada no quadro elétrico.
- Por motivos de segurança, certifique-se de que o cabo de alimentação que passa através do poste está duplamente isolado.

ES ⚠ Advertencia: Riesgo de descarga eléctrica.

- Antes de instalar el poste, asegúrese de que el cable eléctrico está desconectado en el cuadro eléctrico.
- Por razones de seguridad, asegúrese de que el cable de alimentación que recorre el poste esté doblemente aislado.

HR ⚠ Upozorenje: opasnost od strujnog udara.

- Prije instaliranja stupa provjerite je li vod za napajanje koji koristite isključen na vašoj servisnoj ploči.
- Iz sigurnosnih razloga provjerite je li kabel za napajanje koji prolazi kroz stup dvostruko izoliran.

FR ⚠ Avertissement: risque de choc électrique.

- Avant d'installer le poteau, assurez-vous que la ligne d'alimentation que vous utilisez est hors tension sur votre panneau de service.
- Pour des raisons de sécurité, assurez-vous de la double isolation du câble d'alimentation qui traverse le poteau.

IT ⚠ Avvertenza: pericolo di scosse elettriche.

- Prima di installare il palo, assicurarsi che la linea di alimentazione in uso sia disattivata sul pannello di servizio.
- Per ragioni di sicurezza, verificare che il cavo di alimentazione posato attraverso il palo abbia un doppio isolamento.

RO ⚠ Atenție: Risc de șoc electric

- Înainte de instalarea stălpului, asigurați-vă că linia de alimentare pe care o utilizați este oprită din panoul de comandă.
- Din motive de siguranță, asigurați-vă că așel cablu de alimentare ce trece prin stâlp este dublu izolat.

SV ⚠ Varning: Risk för elektriska stötår.

- Säkerställ att nätströmmen är bruten i elkåpet innan du installerar stolpen.
- Av säkerhetsskäl, kontrollera att strömförsörjningskabeln som är dragen genom stolpen är dubbelisolerad.

CZ ⚠ Varování: Riziko úrazu elektrickým proudem.

- Před instalací sloupu se ujistěte, že je na vašem servisním panelu vypneno elektrické vedení, které používáte.
- Z bezpečnostních důvodů zajistěte, aby byl napájecí kabel vedený přes sloup dvojitě izolovaný.

DE ⚠ Warnung: Risiko eines elektrischen Schocks

- Vergewissern Sie sich vor der Installation der Säule, dass die von Ihnen verwendete Stromleitung an Ihrem Sicherungskasten ausgeschaltet ist.
- Es muss sichergestellt werden, dass das Stromversorgungs-kabel, welches durch die Säule geführt wird, tatsächlich über eine doppelte Isolation verfügen.

NO ⚠ Advarsel: Fare for elektrisk støt.

- Før du installerer stolpen, kontroller at strømtilførsel du bruker, er avslått i sikringskåpet.
- Av sikkerhetsmessige årsaker må du sørge for at strømforsyningskabelen som trekkes gjennom stangen er dobbeltisolert.

SK ⚠ Varovanie: Riziko zásahu elektrickým prúdom.

- Pred inštaláciou stĺpika sa ubezpečte, že je na servisnom paneli vypnuté používané elektrické vedenie.
- Z bezpečnostných dôvodov sa uistite, že napájací kábel prechádzajúci cez stĺpik má dvojitú izoláciu.

HU ⚠ Figyelem: Áramütés veszélye!

- Az oszlop telepítése előtt győződj meg róla, hogy a használt tápkábel ki van kapcsolva a szervizpanelen.
- Biztonsági okokból győződj meg róla, hogy az oszlopon átvezetett tápkábel dupla szigetelésű.

